



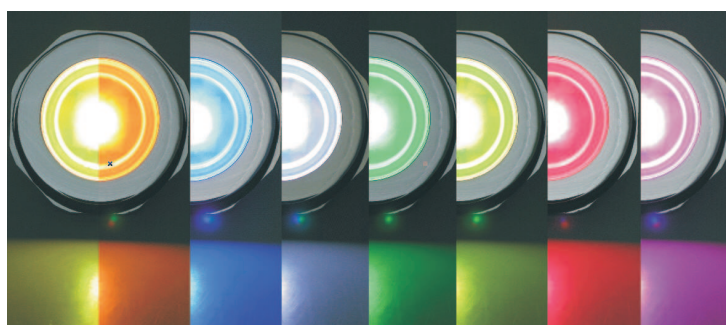
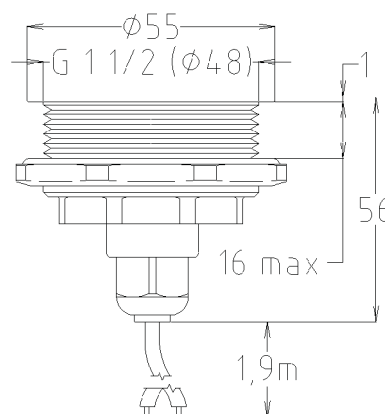
# Chromoterapie s 5W RGB modulem ve SLIM provedení

Nové světlo chromoterapie doplňuje řadu ultratenkých SLIM komponentů. Tyto se vyznačují svojí velmi nízkou výškou pouhý 1mm. Tělo chromoterapie je vyrobeno z mosazi s chromovou povrchovou úpravou. Jako zdroj světla byl použit 5W vysoce svítiví RGB modul s životností až 50000 h, který pokrývá plné spektrum barev na rozdíl od staršího typu chromoterapie, kde jsou použity pro každou barvu jednotlivé LED diody. 5W modul poskytuje větší intenzitu osvětlení než cca 50 ks standardních LED diod.

Pro nový typ světla chromoterapie byl vyvinut i nový typ elektroniky, jelikož nové světlo není kompatibilní se starším typem elektroniky pro chromoterapii (130200 V1CH)

**Materiál:** Mosaz/chrom

Inovace a design...



130220 Světlo chromoterapie SLIM s 5W RGB LED modulem 3680,- Kč (bez DPH)  
 130221 V1RGB Elektronické ovládání pro chromoterapii 130220 2520,- Kč (bez DPH)

Date: 21.12.2010  
 Rev.: 50-0110 CZ