



Elektromagnetický ventil

Spolehlivý **elektromagnetický ventil** 3/4" a 1" s dlouhou životností je schopný pracovat s nulovým tlakem, normálně je zavřený. Pracovním médiem je voda, olej nebo vzduch, materiál těla ventilu je mosaz.

- pracovní tlak vzduch 0 až 10 Bar, voda nebo olej 0 až 7 Bar
- maximální tlak 10 Bar (1 Mpa)
- teplota okolí -5 až 80°C
- těsnění Viton
- tolerance napětí +- 10%

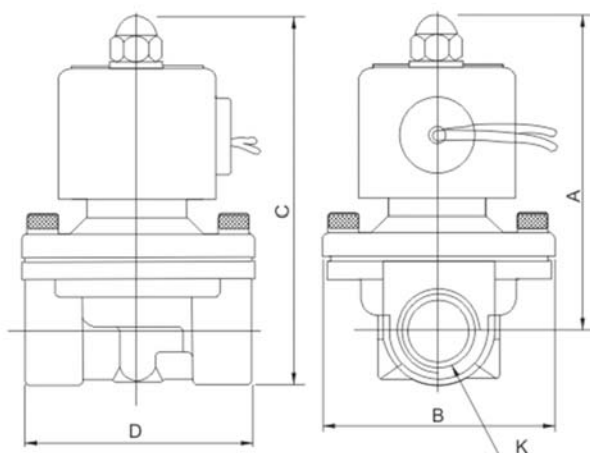
- připojení 3/4" a 1"
- standardní napětí 220 V
- el.příkon 26 VA/ 17 W
- teplota média -20 až 140°C plyn, do 98°C vodní roztoky.



Rozměry mm	A	100	B	55
El.ventil 3/4"	C	117	D	73

Rozměry mm	A	104	B	78
El.ventil 1"	C	125	D	99

spolehlivost a kvalita



kód 200075 elektromagnetický ventil 3/4" cena 2.400 Kč bez DPH

kód 200076 elektromagnetický ventil 1" cena 3.600 Kč bez DPH